



AIRTECH TECNOLOGIA E SERVIÇOS AERONÁUTICOS LTDA.

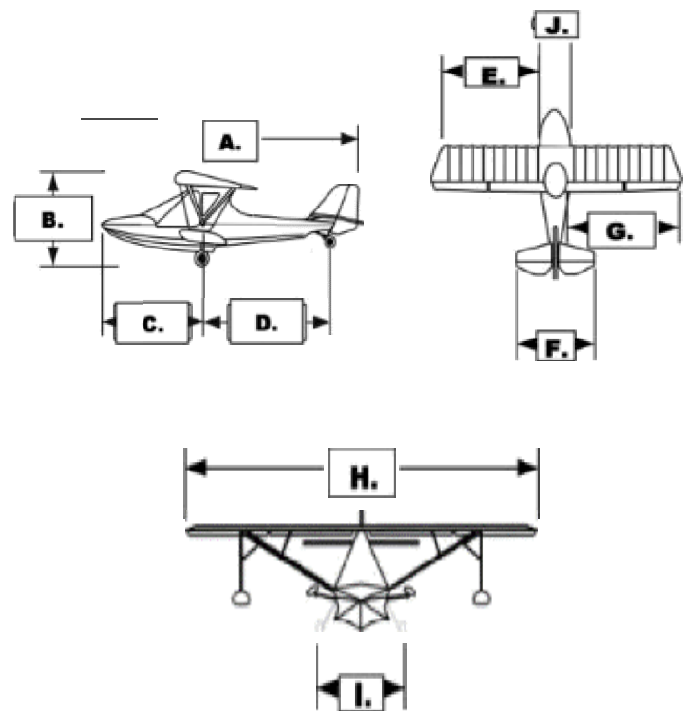
Rua Letônia, 28. São José dos campos – SP / Brasil
CEP 12.231-150 - CNPJ 43.876.966/0001/08

ESPECIFICAÇÕES TÉCNICAS PARA AVENTURA HP

| | |
|---------------------|--|
| Fuselagem | Airframe todo feito em alumínio 6061-T6, Hardwares todos AN (Army Navy), Casco e carenagens em fibra de vidro. |
| Motorizações | Rotax 582 / MZ201 MZ202 |
| Hélice | Duc – Tri-pá, Propulsion type: Pusher, Diâmetro final: 1660 (65.5") Fibra de carbono |

➤ ESPECIFICAÇÕES FÍSICAS

| | |
|--|----------------|
| Peso Vazio | 140 KG |
| Carga útil | 156 KG |
| Vel. Cruzeiro | 55 MPH |
| Vel. Nunca exceder (VNE) | 70 MPH |
| Vel. De Stall (VSI) | 30 mph |
| Razão de subida | 500 FT/MIN |
| Distância de decolagem (Pista/Água) | (15/35) METROS |
| Performance | 1,5 – 2,0 hrs |
| Teto de operação | 13,500 FT |
| Comprimento | 6,25 METROS |
| Altura | 1,80 METROS |
| Envergadura | 8,40 METROS |
| Tempo estimado de construção | 250 HORAS |



| Dimensões | Metros | Ft/in |
|------------------------------------|--------|--------|
| A. Comprimento | 6,25 | 20' 6" |
| B. Altura (sem motor) | 1,73 | 68 |
| C. Nariz ao TPP | 2,08 | 82 |
| D. TPP até a cauda | 3,25 | 128 |
| E. Bordo de ataque | 3,63 | 143 |
| F. Estabilizador horizontal | 2,49 | 98 |
| G. Bordo de fuga | 4,17 | 164 |
| H. Envergadura | 8,44 | 27' 8" |
| I. Distância entre rodas | 1,57 | 62 |
| J. Largura da Cabine | 0,79 | 31 |